

hakel®

Hz in Hearts

Fotovoltaické systémy



Přehledové katalogy:

Svodiče přepětí

Hlídače izolačního stavu

Fotovoltaické systémy

Datové a koaxiální ochrany

SPD pro IT sítě

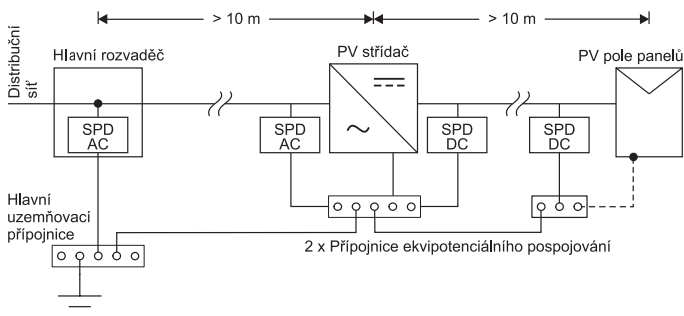
HAKEL spol. s r.o.
Bratři Štefanů 980
500 03 Hradec Králové
Česká republika

+420 494 942 300
info@hakil.cz
www.hakil.com

Volba svodičů přepětí pro fotovoltaické aplikace

Existuje mnoho ochranných svodičů přepětí (SPD – Surge Protection Device) pro fotovoltaické (PV) systémy. Firma HAKEL z Hradce Králové nabízí kompletní, ucelenou řadu pro veškeré možné aplikace, a to dle nejnovějších mezinárodních standardů.

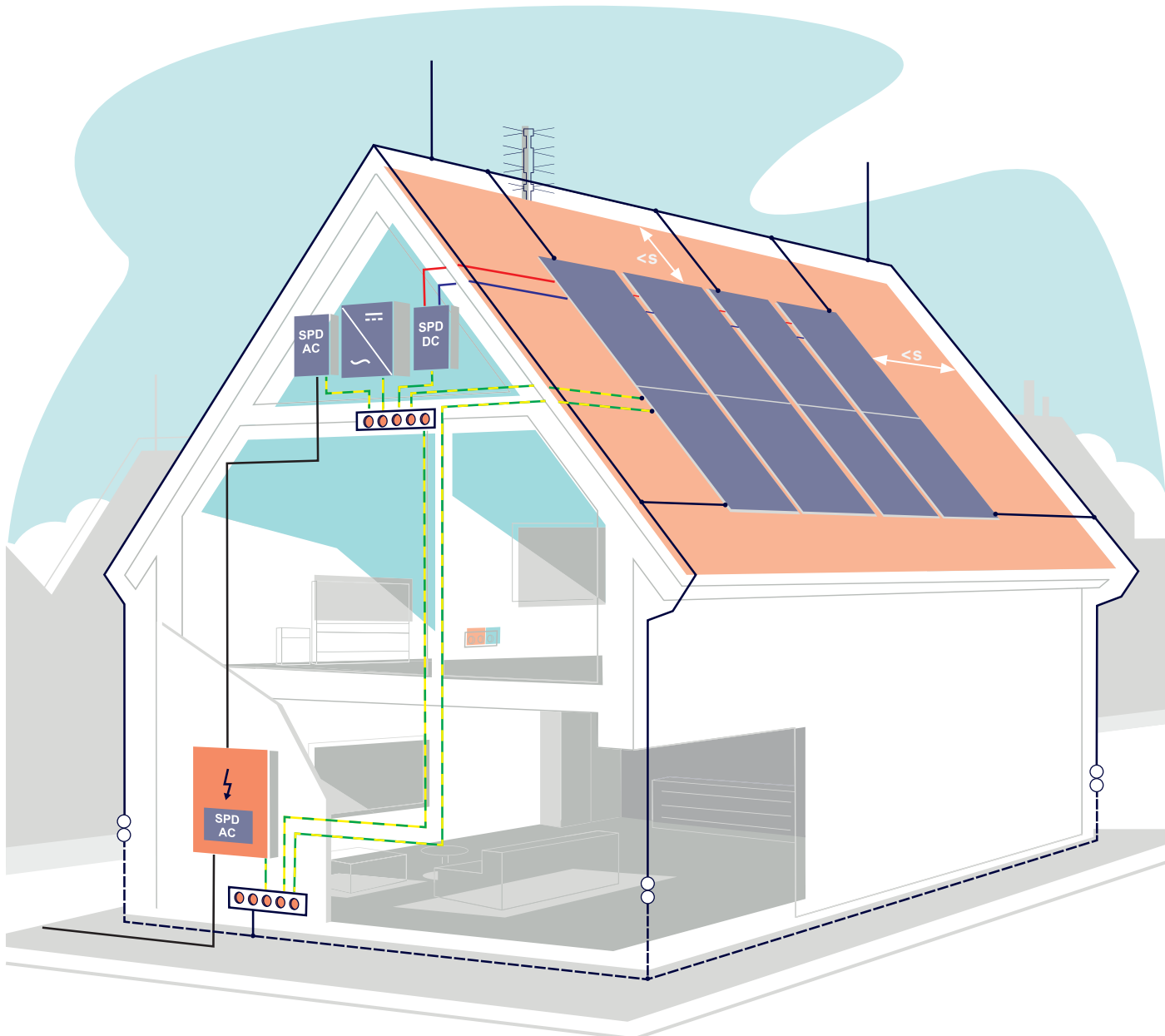
Princip PV systému znázorňuje schéma níže. Skládá se ze dvou částí – střídavé AC strany a stejnosměrné DC strany. Mezi těmito částmi se nachází střídač neboli inverter, který je srdcem celého systému a jeho funkcí je změna stejnosměrného výkonu generovaného PV panely (moduly) na střídavý výkon, který může být dodáván do distribuční sítě či spotřebováván v rámci autonomního systému.



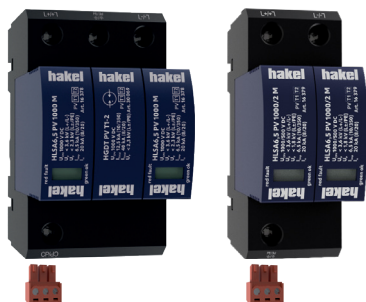
Není-li ve výpočtu řízení rizika dle normy ČSN EN 62305-2 ed. 2 uvedeno jinak, musí se instalovat svodiče přepětí (SPD) na stranu AC i na stranu DC. Důvodem je ohrožení PV systému a celé elektroinstalace nejen ze strany AC, tedy po vedení distribuční sítě, ale zejména přímým úderem blesku do objektu či dokonce do samotného PV systému. Pokud jsou instalovány SPD na ochranu napájecího (silového) vedení, doporučujeme také chránit přenos datových a informačních signálů.

Volba trvalého provozního napětí (U_c) SPD na DC straně je odvozena od hodnoty napětí naprázdno PV generátoru (panelu) při standardních testovacích podmínkách ($U_{oc\text{STC}}$), respektive v poměrně ideální situaci maximální účinnosti PV systému (vysoká intenzita slunečního záření a nízká teplota). Ve velkých systémech může $U_{oc\text{STC}}$ dosahovat hodnot přes 1000 V. Minimální hodnota U_c musí být vyšší nebo rovna 1,2 násobku hodnoty $U_{oc\text{STC}}$.

Firma Hakel přichází s novou řadou G-line svodičů přepětí pro PV instalace a doplňuje tak její základní sortiment. Nabízí SPD typu T2 i typu T1+T2 jak v zapojení U, tak v zapojení Y, a to pro všechny hladiny LPL, tedy pro všechny možné aplikace. To vše pro napětové hladiny od 600 V DC po napětí 1500 V DC. V zapojení Y navíc zaručuje nulové svodové neboli průsakové proudy, které mohou vyvolat vybavení hlídače izolačního stavu, jímž musí být každá IT síť vybavena.



HLSA6,5 PV * M (S) – Svodiče bleskových proudů a přepětí T1+T2 pro DC stranu



- HLSA6,5 PV * M S jsou svodiče bleskových proudů a přepětí typu T1+T2 s výměnnými moduly v U nebo Y zapojení.
- Výhodou zapojení Y oproti U je odolnost vůči zemnímu spojení pracovních vodičů.
- Instalují se v PV aplikacích s vnějším LPS, kde není dodržena dostatečná vzdálenost „s“.
- Jsou vhodné pro hladinu LPL III nebo IV.
- Zajišťují vyrovnávání potenciálů plusových a minusových sběrnic PV systémů a likvidaci transienčních přepětí vznikajících při atmosférických výbojích nebo spínacích procesech.
- Jednotlivé varistorové sekce zapojené mezi svorky L+, L- a PE jsou opatřeny interními odpojovacími, které jsou aktivovány při poruše (přehřátí) varistorů a jsou schopny přerušit DC proud.
- Jejich speciální konstrukce dovoluje instalaci bez předřazeného předjištění.
- Indikace provozního stavu odpojovačů je vizuální (změnou barvy signalizačního pole) a také dálková pomocí bezpotenciálových přepínacích kontaktů (pouze u typu S).
- Vyhovuje normám: ČSN EN 61643-31 (IEC 61643-31:2018), ta nahrazuje ČSN EN 50539-11; ČSN EN 61643-11 ed. 2 (IEC 61643-11:2011); UL94 V-0
- Instalace dle norem: ČSN CLC/TS 50539-12 (IEC 61643-32:2017); ČSN EN 62305 ed. 2 (IEC 62305:2010); ČSN 332000-7-712 (HD 60364-7-712:2016)

typ	kat. číslo	typ zapojení	U _{CPV}		I _{SCPV}	I _n	I _{imp}	I _{Total} (10/350)	U _p		konstrukční rozměr
			L+/L-	L±/PE					L+/L-	L±/PE	
HLSA6,5 PV 600 M S	16 363	Y	600 V DC		10 kA	20 kA	6,5 kA	12,5 kA	2,5 kV	2,1 kV	3TE
HLSA6,5 PV 600/2 M S	16 365	U	600 V DC	300 V DC					2,5 kV	1,25 kV	2TE
HLSA6,5 PV 800 M S	16 367	Y	800 V DC						3,4 kV	2,1 kV	3TE
HLSA6,5 PV 800/2 M S	16 369	U	800 V DC	400 V DC					3,4 kV	1,7 kV	2TE
HLSA6,5 PV 1000 M S	16 371	Y	1000 V DC						3,6 kV	2,3 kV	3TE
HLSA6,5 PV 1000/2 M S	16 373	U	1000 V DC	500 V DC					3,6 kV	1,8 kV	2TE

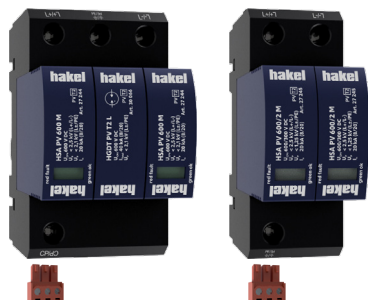
HLSA12,5 PV * (S) – Svodiče bleskových proudů a přepětí T1+T2 pro DC stranu



- HLSA12,5 PV * S jsou svodiče bleskových proudů a přepětí typu T1+T2 v U nebo Y zapojení.
- Výhodou zapojení Y oproti U je odolnost vůči zemnímu spojení pracovních vodičů.
- Instalují se v PV aplikacích s vnějším LPS, kde není dodržena dostatečná vzdálenost „s“.
- Jsou vhodné pro hladinu LPL I nebo II.
- Zajišťují vyrovnávání potenciálů plusových a minusových sběrnic PV systémů a likvidaci transienčních přepětí vznikajících při atmosférických výbojích nebo spínacích procesech.
- Jednotlivé varistorové sekce zapojené mezi svorky L+, L- a PE jsou opatřeny interními odpojovacími, které jsou aktivovány při poruše (přehřátí) varistorů.
- Indikace provozního stavu odpojovačů je vizuální (změnou barvy signalizačního pole) a také dálková pomocí bezpotenciálových přepínacích kontaktů (pouze u typu S).
- Vyhovuje normám: ČSN EN 61643-31 (IEC 61643-31:2018), ta nahrazuje ČSN EN 50539-11; ČSN EN 61643-11 ed. 2 (IEC 61643-11:2011); UL94 V-0
- Instalace dle norem: ČSN CLC/TS 50539-12 (IEC 61643-32:2017); ČSN EN 62305 ed. 2 (IEC 62305:2010); ČSN 332000-7-712 (HD 60364-7-712:2016)

typ	kat. číslo	typ zapojení	U _{CPV}		I _{SCPV}	I _n	I _{imp}	I _{Total} (10/350)	U _p		konstrukční rozměr
			L+/L-	L±/PE					L+/L-	L±/PE	
HLSA12,5 PV 1000 S	10 474	Y	1000 V DC		10 kA	20 kA	12,5 kA	25 kA	3,4 kV	2 kV	5TE
HLSA12,5 PV 1000/2 S	10 476	U	1000 V DC	500 V DC					3,4 kV	1,7 kV	4TE
HLSA12,5 PV 1500 S	10 478	Y	1500 V DC						4,8 kV	2,6 kV	5TE
HLSA12,5 PV 1500/2 S	10 480	U	1500 V DC	750 V DC					4,8 kV	2,4 kV	4TE

HSA PV * M (S) – Svodiče přepětí T2 pro DC stranu



- HSA PV * M S jsou svodiče přepětí typu T2 s výměnnými moduly v U nebo Y zapojení.
- Výhodou zapojení Y oproti U je odolnost vůči zemnímu spojení pracovních vodičů.
- Instalují se v PV aplikacích bez vnějšího LPS nebo s vnějším LPS, kde je dodržena dostatečná vzdálenost „s“.
- Jsou vhodné pro všechny hladiny LPL.
- Zajišťují vyrovnávání potenciálů plusových a minusových sběrnic PV systémů a likvidaci transienčních přepětí vznikajících při atmosférických výbojích nebo spínacích procesech.
- Jednotlivé varistorové sekce zapojené mezi svorky L+, L- a PE jsou opatřeny interními odpojovači, které jsou aktivovány při poruše (přehřátí) varistorů a jsou schopny přerušit DC proud.
- Jejich speciální konstrukce dovoluje instalaci bez předřazeného předjištění.
- Indikace provozního stavu odpojovačů je vizuální (změnou barvy signalizačního pole) a také dálková pomocí bezpotenciálových přepínacích kontaktů (pouze u typu S).
- Vyhovuje normám: ČSN EN 61643-31 (IEC 61643-31:2018), ta nahrazuje ČSN EN 50539-11; ČSN EN 61643-11 ed. 2 (IEC 61643-11:2011); UL94 V-0
- Instalace dle norem: ČSN CLC/TS 50539-12 (IEC 61643-32:2017); ČSN EN 62305 ed. 2 (IEC 62305:2010); ČSN 332000-7-712 (HD 60364-7-712:2016)

typ	kat. číslo	typ zapojení	U _{CPV}		I _{SCPV}	I _n	I _{Total} (8/20)	U _p		konstrukční rozměr
			L+/L-	L±/PE				L+/L-	L±/PE	
HSA PV 600 M S	27 233	Y	600 V DC		10 kA	20 kA	40 kA	2,5 kV	2,1 kV	3TE
HSA PV 600/2 M S	27 235	U	600 V DC	300 V DC				2,5 kV	1,25 kV	2TE
HSA PV 1000 M S	27 237	Y	1000 V DC					3,8 kV	2,6 kV	3TE
HSA PV 1000/2 M S	27 239	U	1000 V DC	500 V DC				3,8 kV	1,9 kV	2TE
HSA PV 1500 M S	27 241	Y	1500 V DC					4,8 kV	2,6 kV	3TE
HSA PV 1500/2 M S	27 243	U	1500 V DC	750 V DC				4,8 kV	2,4 kV	2TE

Svodiče přepětí pro AC stranu



- HLSA*/HSA* se užívá k omezení rázových přepětí, případně i ke svedení impulzních proudů.
- Tvoří ho výkonné varistory MOV pro větší svodovou schopnost. V provedení 1+1, 3+1 a HLSA25G jsou navíc v kombinaci s bleskojistkou, která zajišťuje nulový průsakový proud vodičem PE.
- Instalují se do hlavních rozvaděčů a eventuálně také co nejbližší výstupu ze střídače napětí.
- Možnost provedení s dálkovou signalizací (typ S).
- Vyhovuje normám: ČSN EN 61643-11 ed. 2 (IEC 61643-11:2011); UL94 V-0
- Instalace dle norem: ČSN EN 62305 ed. 2 (IEC 62305:2010); ČSN 33 2000-5-534 ed. 2 (HD 60364-5-534:2016); ČSN 332000-7-712 (HD 60364-7-712:2016)

typ	SPD typu	U _c	I _n	I _{imp}	U _p	doporučený průřez				konstrukční rozměr
						T1		T2		
						L, N	PE, PEN	L, N	PE, PEN	
HLSA25G-255 (S)	T1+T2+T3	255 V AC	25 kA	25 kA	< 1,2 kV	6 mm ²	16 mm ²	2,5 mm ²	6 mm ²	1TE až 8TE dle zvolené sestavy
HLSA25-275 (S)	T1+T2+T3									
HLSA12,5-275 M (S)	T1+T2+T3	275 V AC	20 kA	12,5 kA	< 1,25 kV	N/A	N/A	N/A		
HSA-275 M (S)	T2+T3			N/A						

V tabulce uvedené kmenové výrobky nabízíme ve variantách dle aplikace v jednopólovém až čtyřpólovém provedení. Bližší informace naleznete jak v našem [přehledovém katalogu Svodičů přepětí](#), tak i na webových stránkách www.hakel.com.

HT-NET PoE+ 6cat 802.3at *X*series – Datová ochrana, ETHERNET, PoE+



- HT-NET PoE+ 6cat 802.3at *X*series je přepětová ochrana pro počítačové sítě 6. kategorie s možností přenášet napájení PoE+ 802.3at – napájení pro IP kamery.
- Chrání vstup elektrického obvodu síťových karet proti poškození způsobenému přepětovými vlivy.
- Instaluje se na rozhraní zón **LPZ 1-2-3**.
- Je doporučeno užívat tato ochranná zařízení u vstupu do chráněného zařízení.
- Vyhovuje normě: ČSN EN 61643-21 (IEC 61643-21:2000)
- Instalace dle normy: ČSN EN 62305 ed. 2 (IEC 62305:2010)

typ	kat. číslo	připojení vstup / výstup	U _c (DC / AC)	I _L	U _p	I _n (C1)	kategorie	přenosová rychlost	pracovní teplota
HT-NET PoE+ 6cat 802.3at <i>X</i> series	57 102	RJ45 / RJ45	58 V / 41 V	1 A	< 150 V	150 A	C1, C2, C3	max. 500 Mbit/s	-40 °C ÷ +70 °C

HDT1/24B – Datová ochrana



- HDT je základní řada přepětových ochran (pro napětové hladiny 6-48 V DC) určených pro ochranu datových, sdělovacích, měřicích a regulačních vedení před účinky přepětí.
- Výměnné provedení modulu je uzpůsobeno tak, aby při vyjmutí nebyla komunikační sběrnice přerušena, čímž je zajištěn nepřetržitý provoz daného systému.
- Celý systém je uzpůsoben tak, aby bylo reálné zhotovit ochranu přímo na míru pro konkrétní potřeby uživatele.
- Připojovací rozhraní je pomocí šroubových svorkovnic.
- Instaluje se na rozhraní zón **LPZ 1-2-3**.
- Vyhovuje normě: ČSN EN 61643-21 (IEC 61643-21:2000)
- Instalace dle normy: ČSN EN 62305 ed. 2 (IEC 62305:2010)

typ	kat. číslo	U _N	I _L	I _n (C1)	U _p (C1)	kategorie	přenosová rychlost	pracovní teplota
HDT1/24B	56 004	24 V DC	0,1 A	1 kA	< 65 V	C1, C2, C3, D1	1 Mbit/s	-40 °C ÷ +70 °C

Celou řadu HDT pro napětové hladiny 6-48 V DC v jednopárovém i dvou párovém provedení naleznete v našem [přehledovém katalogu Datové a koaxiální ochrany](#) i na webových stránkách www.hakel.com.

Kontakty

Technická podpora

+420 778 760 830 | +420 778 760 860
podpora@hakel.cz



HAKEL spol. s r.o.
Bratři Štefanů 980
500 03 Hradec Králové
Česká republika

Kontakty na obchodní zástupce

+420 724 324 642

Královéhradecký kraj
Pardubický kraj
Liberecký kraj

+420 724 813 365

Jihomoravský kraj
Olomoucký kraj
Zlínský kraj
Moravskoslezský kraj

+420 724 851 470


Praha
Středočeský kraj
Ústecký kraj

+420 725 718 940

Karlovarský kraj
Plzeňský kraj
Jihočeský kraj
Kraj Vysočina

+421 948 272 141

Slovensko



HAKEL spol. s r.o.
Bratří Štefanů 980
500 03 Hradec Králové
Česká republika

+420 494 942 300
info@hakil.cz
www.hakil.com

Rok vydání 2022